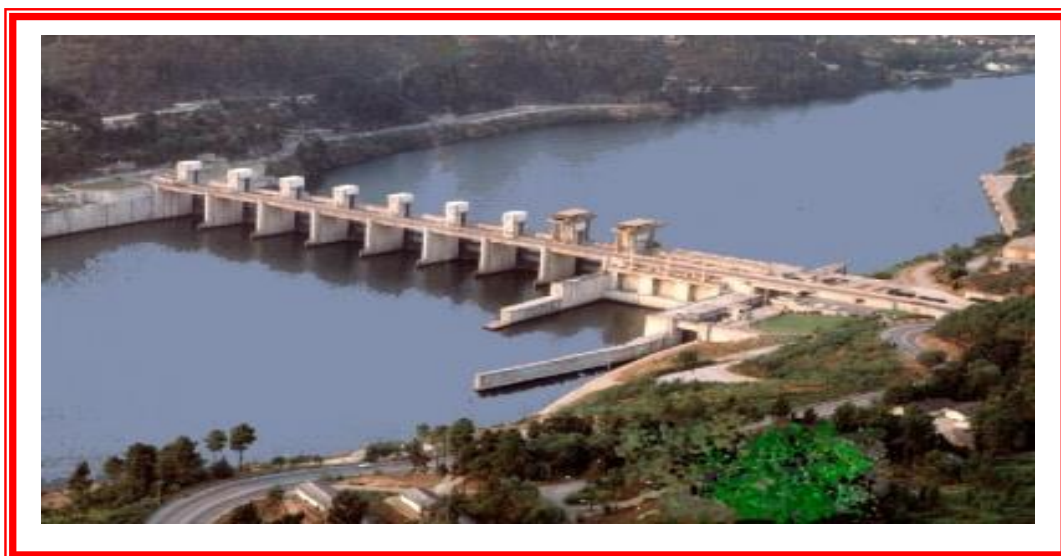
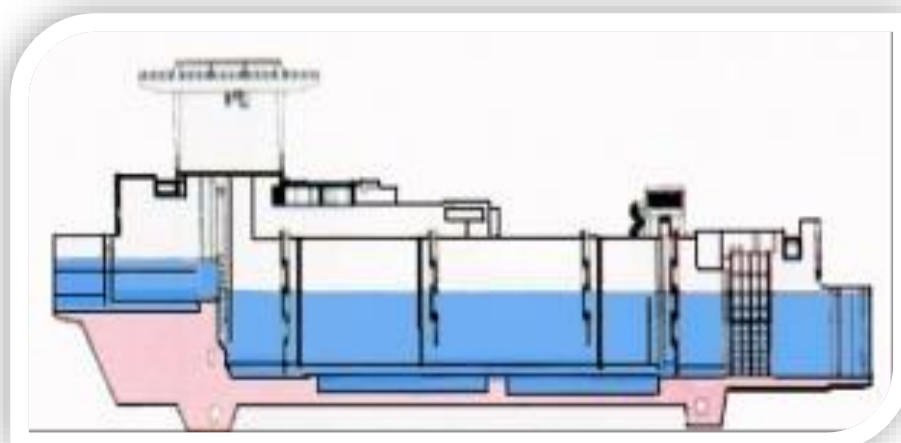


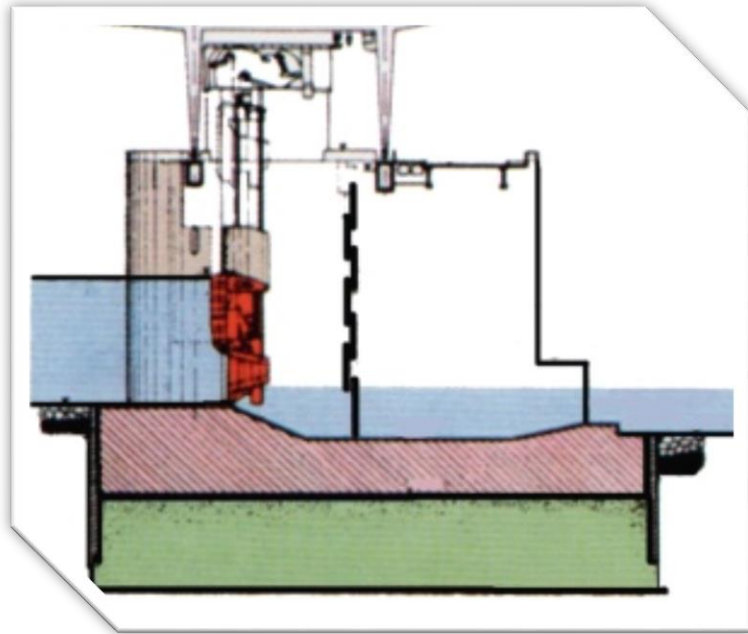
CENTRAL DE CRESTUMA - LEVER



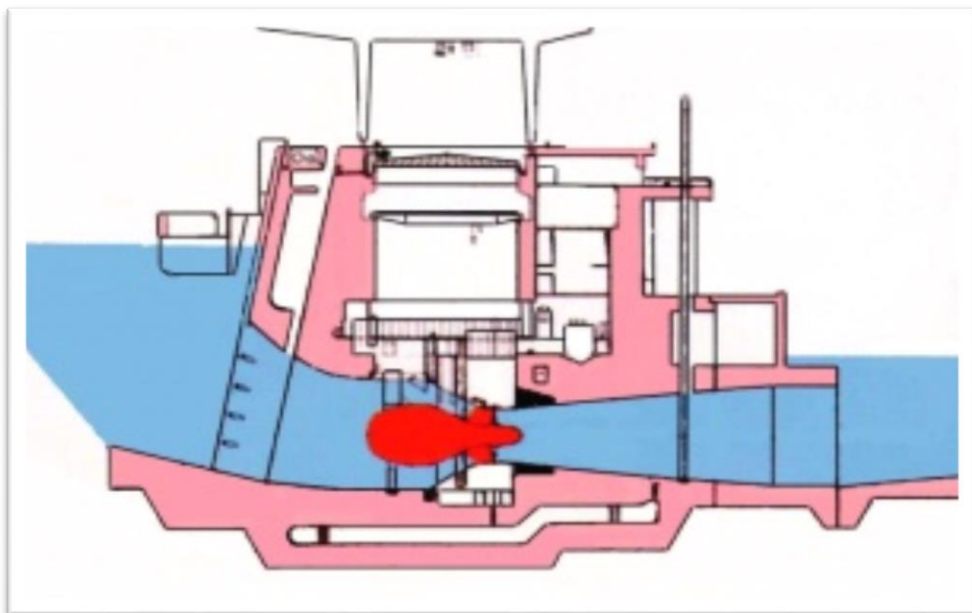
Vista geral do empreendimento



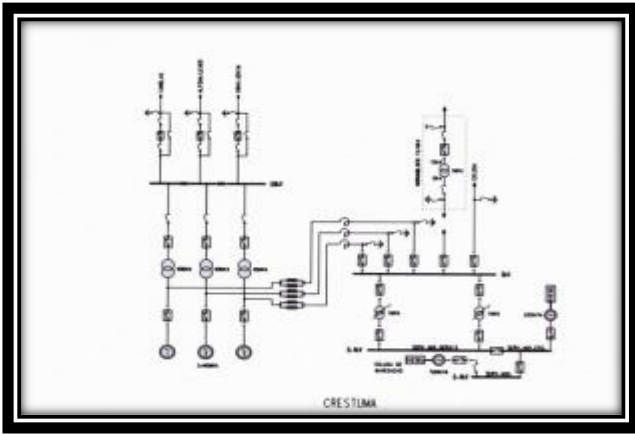
Eclusa



Comportas descarregáveis



Grupos geradores Kaplan - tipo bolbo



Esquema unifilar

A localização da Central

O aproveitamento de Crestuma-Lever é o que se situa mais a jusante no troço nacional do rio Douro, já no seu troço flúvio-marítimo, a cerca de 13 km da cidade do Porto.

A albufeira, criada com a construção da barragem, estende-se por cerca de 44 km, à sua cota de retenção normal (13.20 m), e tem uma capacidade total de 110 milhões de m³, sendo apenas de 16 milhões o volume utilizável para produção de energia.

Crestuma-Lever, último aproveitamento a ser construído no curso principal do Douro, entrou em serviço em 1986 e tem uma capacidade instalada de 105 MW e uma produção média anual de 399 GWh.

O aproveitamento é constituído essencialmente por barragem-d Descarregador, por um bloco de construção junto da margem esquerda, no alinhamento da barragem, que integra a Central, o edifício de comando e a subestação de transformação, separado da barragem pelo muro barragem-central e por uma eclusa de navegação, junto ao encontro da margem esquerda. O muro barragem-central engloba uma eclusa de peixes do tipo "Borland".

A barragem é do tipo móvel, constituída por 9 pilares de 25.5 m de altura nos quais se apoiam 8

comportas descarregadoras, com uma capacidade total de 26000 m³/s, tipo vagão de duplo corpo.



A Central, com uma nave principal de dimensões 50x16.2x21.6 m, está equipada com três grupos do tipo bolbo com turbina Kaplan de eixo horizontal de 39000 kW e com alternadores trifásicos de eixo horizontal de 36.1 MVA.

O edifício de comando, em parte situado sobre a Central, possui todo o equipamento de comando de grupos sendo a condução da instalação assistida por computador.

Os transformadores principais, de 6/70 kV, 40 MVA, são interiores localizando-se no edifício da Central numa galeria à cota -0.5 m. Numa outra galeria à cota 7.07 m, dispõem-se três painéis de linha.

Características principais do Aproveitamento e da Central

Características fisiográficas

- Área da bacia hidrográfica (km²) 96 520

Características hidrológicas

- Módulo caudal anual (m³/s)714
- Módulo caudal anual em ano seco (m³/s) 258
- Módulo caudal anual em ano húmido (m³/s) 1109
- Caudal característico máximo de 10 dias (m³/s) 3200
- Caudal específico (l/s/km²) 7.39

Albufeira

- Nível máximo normal (m) 13.20
- Comprimento (km) 44.00
- Superfície inundada (km²) 12.98
- Capacidade total (hm³) 110.00
- Capacidade útil (hm³) 16.00

Barragem

- Tipo Fundo móvel
- Cota do coroamento (m) 25.50
- Altura máxima acima das fundações (m) 25.50
- Desenvolvimento do coroamento (m) 470

Circuito hidráulico

Circuito de restituição

- Tipo de comportas Vagão
- Número de comportas 3
- Dimensões das comportas (mxm) 10.7x10.7

Órgãos de descarga

Descarregador principal

- Tipo de comportas Vagão duplo corpo
- Número de comportas 3
- Dimensões das comportas (mxm) 30.2x13.8

- Capacidade total de vazão (m³/s) 26 000

Turbinas

- Tipo Kaplan
- Diâmetro médio da roda (m) 6.8
- Potência nominal (kW) 39 000
- Queda útil nominal (m) 10.25
- Velocidade nominal (rpm) 83.3
- Caudal máximo turbinável (m³/s) 440

Alternadores

- Potência aparente nominal (MVA) 36.1
- Tensão nominal (V) 6000

Transformadores principais

- Potência nominal (MVA) 40
- Razão de transformação (kV) 6/70